

# 施工説明書

# 安全上のご注意

※ご使用前に、この《安全上のご注意》をよくお読みのうえ、正しくお使いください。  
 ※この取扱説明書及び製品への表示では、製品を安全に正しくお使い頂き、あなたや他の人々への危害や財産損害を未然に防止するために、いろいろな絵表示をしています。絵表示の意味と内容は次のようになっています。



- 警告**：表示を無視して誤った取扱いをした場合、人が死亡または重傷を負う可能性が想定される内容を示しています。
- 注意**：表示を無視して誤った取扱いをした場合、人が傷害を負う可能性が想定される内容および物的損害のみの発生が想定される内容を示しています。

## 設置上の注意

## ご使用上の注意

## お手入れの注意

- 警告**
  - 器具は取扱説明書に従い設置してください。設置に不備があると、器具の転倒や落下によるケガや火災、感電事故の原因となります。
  - 器具と燃えやすい物が接触するような場所では使用しないでください。火災の原因となります。
- 注意**
  - 使用地域の電源周波数(50Hzまたは60Hz)に合った器具を使用してください。(インバータ式を除く放電灯器具) まちがって使用すると、火災の原因となることがあります。
  - 本製品は一般屋外用器具ですが、水のたまりや、水のたまりやすい凹んだ場所には設置しないでください。器具の破損、感電事故、漏電の原因となります。
- 警告**
  - 修理技術者以外の人が器具を分解したり、修理・改造は絶対に行わないでください。感電や漏電等の事故、故障の原因となります。
- 注意**
  - 電源プラグの抜き差しは、必ずプラグを持って行ってください。コードを引っ張るとコードを傷め、ショートによる火災や感電事故の原因となることがあります。
  - ランプ(電球)はソケットに確実に取付けてください。点灯不良や落下して破損の原因となります。
  - 傷んだコード(芯線の露出や断線)は、そのまま使用せず、直ちに電気店に交換修理をご依頼ください。傷んだまま使用を続けると、火災や感電事故の原因となります。
  - ご使用中、万が一器具の異常(発煙、異臭)が認められましたら直ちに使用を中止して電源スイッチを切り、異常状態のおさまったことを確かめてから、工事店、販売店又は当社のサービスに修理をご依頼ください。異常のまま使用すると火災や感電の原因となります。
  - 梱包時器具の電源コードは曲げて結束してあります。使用時は曲げたまま使用しないでください。過熱したり、火災の原因となります。
  - 点灯中や消灯直後のランプ(電球)や器具にはさわらないでください。火傷の原因となります。
- 警告**
  - 器具と照らす物との距離は、本体表示または取扱説明書に従って十分な距離を取ってください。指定された距離より近すぎると、ランプ(電球)の熱で照らされた物が変色や変形したり、火災の原因となります。
  - 不安定な場所に設置しないでください。倒れたり、落ちたりして、火災やケガの原因となります。
- 注意**
  - 表示された電源電圧以外では絶対に使用しないでください。間違った場合、感電や火災の原因となることがあります。
  - 特に断わりの無い限り、調光器(ライトコントロール)との併用はできません。(放電灯、ローボルトハロゲン器具) チラつきや立ち消え等の点灯不良や調光器、照明器具の故障の原因となります。
- 警告**
  - 器具のすきまや放電穴等に金属類を差し込まないでください。感電事故の原因となります。
- 注意**
  - 濡れた手でさわらないでください。感電の原因となります。
  - 殺虫剤・防水等のスプレーなどをかけないでください。器具の変色、変質の原因となります。
  - 器具を布、紙など燃えやすい物でおおわないでください。過熱して器具の焼損、故障、変形、火災の原因となります。
  - コンセントに電源プラグを差し込んでゆるいときは、使用しないでください。過熱や火災の原因となります。
  - 温度の高くなる物(ストーブなど)の近くで使用しないでください。器具の変形や火災の原因となります。
  - 電源コードを無理に曲げたり、ねじったり、引っ張ったり、机などの家具と壁の間に挟んだりしないでください。コードを損傷し、火災や感電事故の原因となります。
  - 電源コードの上に物を載せたり、踏んだりしないでください。コードを損傷し、火災や感電事故の原因となります。
  - 点灯したまま器具を持ち運ばないでください。電源コードを損傷し、火災や感電事故の原因となります。
- 注意**
  - 消灯直後のランプ(電球)は熱いので、絶対に素手でさわらないでください。ランプ交換は冷えてから行ってください。火傷の原因となります。
  - 器具、ランプ(電球)は水洗いしないでください。火災、感電事故の原因となります。
  - ランプ(電球)の取付け、取外しの時はガラス部分を強く握りしめないでください。ランプが割れてケガをする恐れがあります。
  - シンナーやベンジン等の揮発性のもので拭いたり、殺虫剤やカビ取り剤をかけたり、クレンザー等は使用しないでください。器具に傷をつけたり、変色、変質の原因となります。

**【保証書】**

保証期間 (ご購入日より1年間)      品番: ITL-1401

販売店様の捺印 (販売店名・所在地・電話番号) もしくは、販売証明書を添付してください。それ以外のものは無効 (保証対象外) となります。

販売証明書添付欄

保証内容をよくお読みいただき、販売店発行の領収書と合わせて大切に保管してください。ご購入されました商品に不具合等がございましたらお手数ですが、まずはご購入された店舗へご連絡をお願い致します。

**【無償修理保証範囲】**

- 取扱説明書、本体貼付ラベルの注意に従った正常な使用で保証期間内に故障した場合は、無償修理させていただきます。
- 修理の必要が生じた場合は、お買上げ店の販売証明書と製品をお買上げ店へご持参の上修理をお申し付けください。
- 修理ご依頼で送られる場合、発送時の送料はお客様のご負担となります。(弊社からの返送料は弊社負担)
- 本書は日本国内のみに有効です。
- 次のような場合には保証期間内でも修理費用を申し受けます。  
 (イ) 過った取り扱い、不当な修理改造を受けた製品、並びにご使用者に責任があると考えられる故障又は破損。  
 (ロ) 火災・地震・水害・落雷などの天災、並びに公害や異常電圧などの外部要因による故障又は破損。  
 (ハ) 通常の使用を超える酷使状態に起因する修理。(業務用用途に使用、車両・船舶への搭載など、一般家庭用以外に使用された場合の故障又は破損)
- 移転、贈答品等にてお買上げ販売店に修理依頼が出来ない場合は、弊社にお問い合わせください。

ライノ チューブランプ L

# Rhino Tube Lamp L / ITL-1401

**【工事店様へ】**  
 施工前に、この取扱説明書をよくご覧の上、正しく施工してください。工事が終わりましたら、この取扱説明書は必ずお客様へお渡ししてください。

**【お客様へ】**  
 この器具の取り付け工事は、必ず電気工事店 (有資格者) にご依頼ください。一般の方の工事は法律で禁じられています。

**器具の名称と仕様**

**【付属品】**

- 本体 (LED蛍光灯付属)    ● 施工説明書 (本書)
- 吊り具一式 (チェーン、落下防止ワイヤー付) × 2

※吊り具取付金具は、工事業者様にて御用意ください。

**【スペック】**

型番	ITL-1401
光源	FL40形LED蛍光灯 × 2本 (片側給電)
型式	FSLM40LLSH542-ACV15(非調光)
口金	G13
消費電力	26W (13W×2本)
定格寿命	40000H
色温度	2700K (電球色)
全光束	3640lm
サイズ	約 W 1570 × H 240 mm
コード長	約 1 m (端末きりっぱなし)
重量	約 14.2 kg
材質	アルミ / 鉄 / 樹脂
仕様	鉄製チェーン・落下防止ワイヤー付

フランジカバー

フランジ

カバー押さえ

チェーン

落下防止ワイヤー

ワイヤー固定金具

フック

電源コード

上シェード

LEDカバー

配線カバー

(約1000)

1570

施工前のご注意

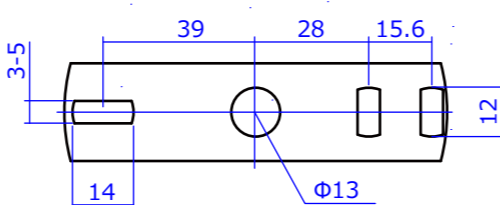
- 注意** 本照明器具の工事には、電気工事の有資格者による施工管理が義務付けられています。工事は必ず有資格者が実施してください。
- 注意** 安全のため、器具を取り付ける際は、必ず電源を切って作業を行ってください。
- 注意** 本器具は非防水ですので、浴室などの湿気が多い場所や屋外で使用しないでください。火災・感電・故障の原因となることがあります。
- 注意** 本製品の取り付け場所に、既設照明器具が設置されている場合、安全上取り外した上で新しい照明器具の取り付けを行ってください。
- 注意** 回転止め用の木ねじを使用する場合は、板厚3cm以上のところに取付けてください。取付けが不十分の場合、落下の原因となります。すでに器具が取付けてあり別の器具を取付けるときは、前に使用していた木ねじ穴を使用しますと落下の原因になりますので絶対にお止めください。

器具の取付方法

1 フランジを天井に固定します。

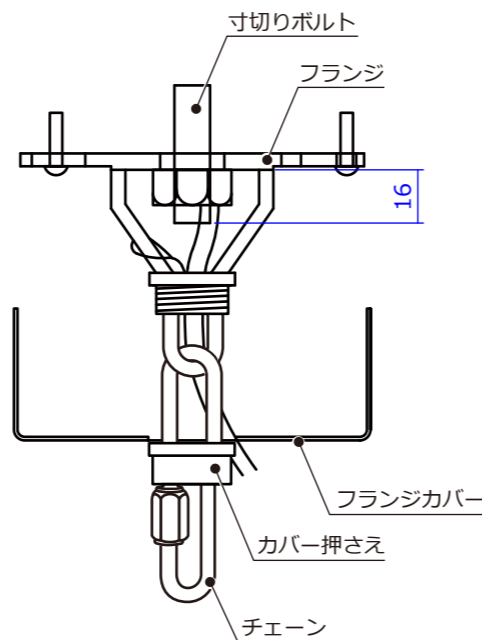
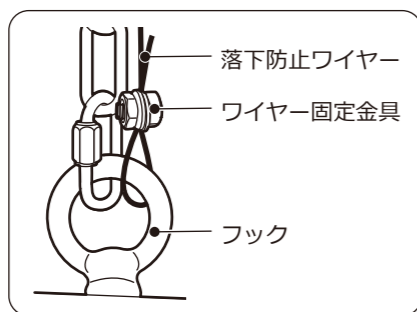
- ①本製品取り付け場所に既設製品があれば、取り外して本製品のフランジを取り付けます。  
※フランジの取り付けは、本製品の重量に耐え得るよう取り付けてください。取り付けが不十分ですと、製品落下による事故の原因となります。  
※フランジ取り付け用の金具は、工事業者様にて御用意ください。

【フランジ寸法】



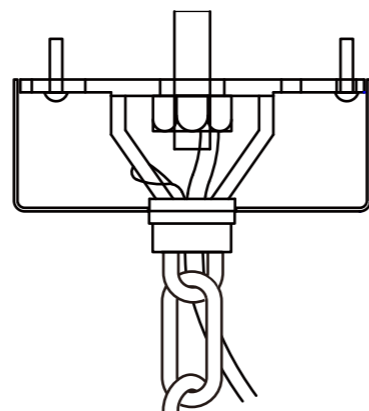
2 チェーンと落下防止ワイヤーを取り付けます。

- ①チェーンを器具本体のフックに取り付け、落下防止ワイヤーもフックに取り付けてください。  
※落下防止ワイヤーの片側は、フランジに固定されています。  
※落下防止ワイヤーは、軽く張った状態で取り付けてください。



3 結線を施します。

- ①本製品から出ている電源コードを天井配線と結線してください。  
※電源コードは極端に屈曲させないでください。  
※電源コードの結線箇所は適切な絶縁処置を施してください。



4 フランジカバーを取り付けます。

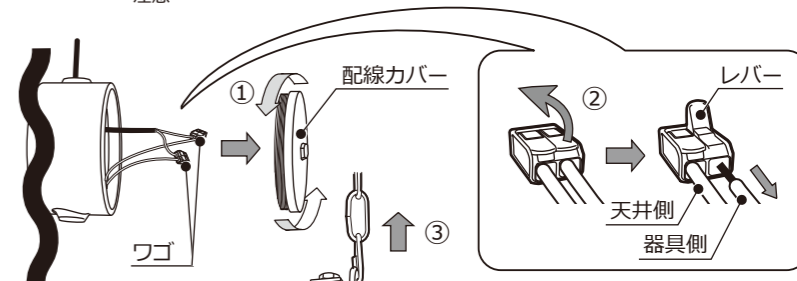
- ①結線したコードを中にいれ、フランジカバーを引き上げてカバー押さえで固定してください。  
※電源コードを挟み込まないようにご注意ください。

ランプの交換について

- 注意** 本器具のランプ交換は、電気工事有資格者による施工管理が義務付けられています。必ず有資格者が行ってください。
- 注意** 消灯直後は器具やランプが熱くなっていますので、時間が経ち器具やランプが冷めてから交換をしてください。
- 注意** 安全のため、ランプ交換作業は二人以上の作業をお奨めします。
- 注意** LED蛍光灯はお住まいの地域の地区自治体の指示に従って廃棄してください。

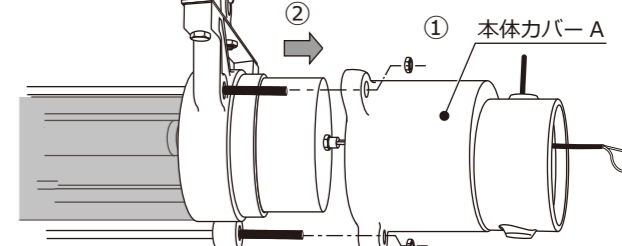
1 配線カバーを開けて結線を外します。

- ①配線カバーを反時計回りにまわして外します。
- ②ワゴ(電気工事用差し込みコネクター)のレバーを上げ本体側の結線を外します。  
※ワゴは天井側に残ります。



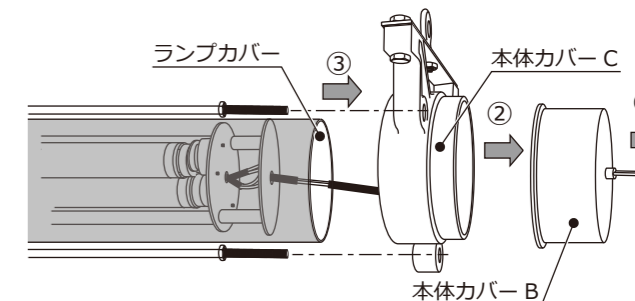
2 器具本体を下します。

- ①ナットを外します。(3箇所)
- ②本体カバーAを外します。  
※外した本体カバーAは電源コードの結びで吊った状態になります。
- ③チェーンと落下防止ワイヤーを外し器具を下します。



3 カバーを外しランプを交換します。

- ①中心のナットを外し本体カバーBを外します。
- ②本体カバーCを外します。
- ③ランプカバーを外します。  
※ランプカバーは傷が付きやすいので、お取扱いには十分ご注意ください。
- ④ランプを外して新しいランプを取り付けてください。



- 注意** 必ず適合ランプをご使用ください。  
蛍光灯はご使用になれません。

【適合ランプについて】  
FL40形LED蛍光灯 × 2本 (口金 G13)  
型式: FSLM40LLSH542-ACV15

4 ランプカバー・本体カバーA・B・Cを戻します。

- ①取り外しと逆の手順でランプカバー、本体カバーA・B・Cをそれぞれ取り付け固定してください。  
※ナットの固定はしっかり行ってください。  
取り付けが不十分ですと、器具の落下により事故の原因となります。

電源(安定器)内蔵形のLED蛍光灯専用器具(片側給電方式)  
※製品本体のラベル貼付け側が電源の供給側になります。  
※通常の蛍光灯は使用しないでください。発熱・発火の恐れがあります。

- 注意** 取り付けが不十分ですと、点灯不良の原因となりますが、過度な力で握りしめたり回したりしないでください。  
ランプの破損の原因となります。

ご使用上の注意点

- 注意** 振動・衝撃の激しい場所には使用しないでください。落下の恐れがあり思わぬケガ、家財の損傷、破損や故障の原因となります。
- 注意** 本製品にぶら下がったり、物を吊り下げたりしないでください。落下の恐れがあり思わぬケガ、家財の損傷、破損や故障の原因となります。
- 注意** 感電や火災の危険がありますので、分解改造をしないでください。
- 注意** 器具に異物やほこりが付着した状態で使用しないでください。器具の発火、感電、故障の原因となります。

故障の際の処置について

- 注意** ご使用中に異常が生じたときは右表を参考にご確認ください。
- 注意** 右表の内容をご確認いただいても異常が改善しない場合、電源を切って工事店・電器店へご連絡してください。(ご連絡の際、器具の型式名、ご購入時期をお忘れなくお知らせください。)

主な原因	対処方法
ブレーカー(主電源)が落ちている。	ブレーカー(主電源)を入れてください。
ランプが切れている、ゆるんでいる。	工事店・販売店へご相談ください。
コードが断線している。	
大雨等により漏電している。	